

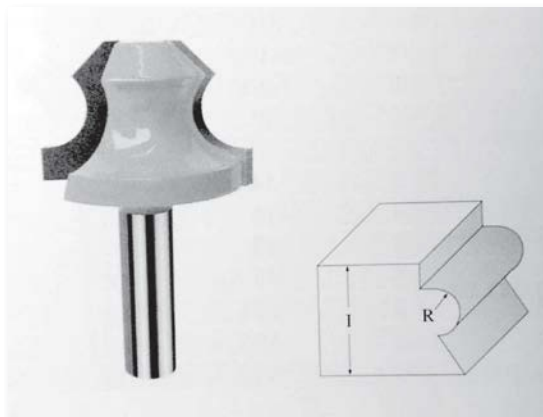
# LFP

## FRESAS Y BROCAS ESPECIALES

Fresas y brocas especiales con puntas de hss o md o carburo o hss integrales, fabricadas según muestra o diseño para cualquier transformación de la madera (por ejemplo, fresado, canteado, conformación, taladrado, etc.).

## SPECIAL MILLING CUTTERS AND BITS

Special milling cutters and bits made of high speed steel or whole-carbide or with carbide tips, realized according to sample or drawing for every wood working (for ex. Milling, bordering, moulding, boring, and so on).



ARTÍCULO ITEM	DIÁMETRO DIAMETER	LONGITUD LENGHT	ESPESOR THICKNESS	CÓDIGO CODE
Puntas Bits	De / from 4 mm a / to 60 mm	A petición On request		LFP.
Cortadores Cutters	De / from 100 mm a / to 260 mm		a petición On request	LFP.

a petición: otras medidas /on request: other sizes